

PRODUKTDATENBLATT

Halbrunde Dachrinne grau, braun, weiß, anthrazit RG 75, 100, 125, 150

**1. Systembeschreibung:**

Die halbrunden Dachrinnen von Marley werden aus schlagzähen, cadmiumfreien Kunststoffen hergestellt. Sie verbinden höchste technische Anforderungen mit exklusivem Design. Die braunen halbrunden Dachrinnen und Fallrohre werden im Co-Extrusionsverfahren hergestellt. Die halbrunden Dachrinnen in grau und weiß sowie

alle anderen Zubehörteile werden aus durchgefärbten Kunststoffen gefertigt. Das gesamte Dachrinnen-System wird nur mit Steckverbindungen montiert. Es muss nicht mehr gelötet werden. Zubehörteile wie Ecken oder die Rinnenverbindungsschale fixieren die Dachrinne mit einem speziellen Nocke-Nut-System. Ein Auseinanderrutschen oder Verbeulen bei Temperaturschwankungen

wird dadurch verhindert. Die auf den jeweiligen Anwendungsfall abgestimmten Rinneneisen bzw. -halter erleichtern die Systemmontage. Sie sind in einem Abstand zwischen 50 und 70 cm zu befestigen und mit einer Richtschnur so auszurichten, dass die Dachrinne ein Gefälle von 2-3 cm pro 10 m Rinnenlänge aufweist (siehe detaillierte Montageanleitung).

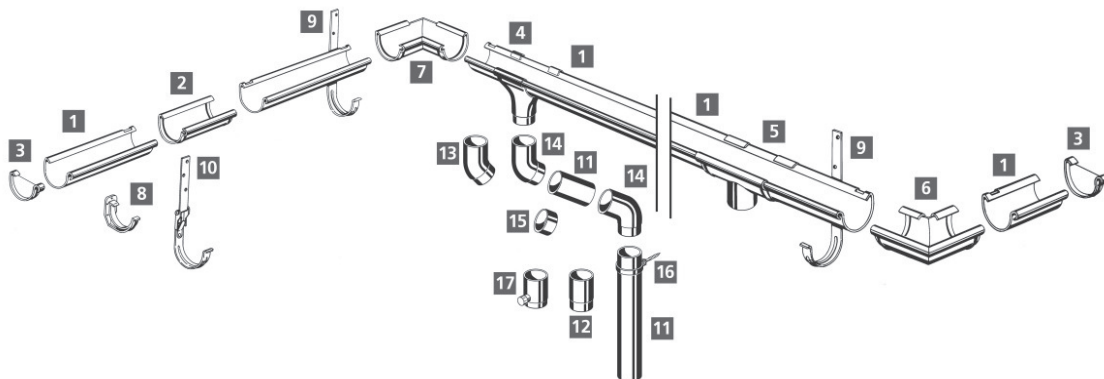
**1.1 Vorteile des Systems auf einen Blick:**

- enorm belastbar
- dauerhaft witterungsbeständige Farbgebung
- robuster, cadmiumfreier Kunststoff für lange Lebensdauer
- kontrollierter Dehnungsausgleich durch Nocke-Nut-System
- einfache, sichere Steckmontage (kein Löten)
- hohe Festigkeit
- reichhaltiges Zubehörprogramm

**1.2 Bemessungstabelle Dachentwässerung nach DIN 18460**

anzuschließende Dachgrundfläche/ Grundrissfläche in qm	Dachrinnen Richtgröße RG in mm	Fallrohr Richtgröße DN
bis 25 qm	RG 75/10-teilig	DN 53
bis 57 qm	RG 100/8teilig	DN 75
bis 97 qm	RG 125/7teilig	DN 105
bis 170 qm	RG 150/6teilig	DN 105

**2. Abbildung:**



**3. Bauteile und Zubehör:**

Dachrinnen und Zubehör RG 75, 100, 125, 150

- 1 Dachrinnen 4m, 3m, 2m und 1m
- 2 Rinnen-Verbindungsschale
- 3 Endstück für links und rechts gleich
- 4 Stützen
- 5 Trichterstützen
- 6 Außenecke
- 7 Innenecke
- 8 Kunststoff-Rinnenhalter für Stirnbrettmontage
- 9 Rinneneisen, kunststoffbeschichtet
- 10 Rinneneisen, kunststoffbeschichtet mit Drehgelenk

Fallrohr und Zubehör

- 11 Fallrohre 3m, 2,5m, 1m
- 12 Rohrmuffe
- 13 Rohrbogen 45°
- 14 Rohrbogen 67°
- 15 Bogenverbinder
- 16 Rohrschelle mit Ringschraube
- 17 Regensammler mit Überlaufstop 3/4"

Sonderzubehör (ohne Abbildung)

- 18 Laubfangkorb (schwarz) RG 70/100
- 19 Wasserablaufklappe
- 20 Traufstreifen für geneigte Dächer
- 21 Traufstreifen für Flachdächer
- 22 Laubstop (schwarz)
- 23 Tonnen-Anschluss 3/4"
- 24 Wasserhahn für Wassertonnen
- 25 Wellplattenhalter für Rinnenhalter
- 26 Regensammler-Anschluss 80/87
- 27 Reduzierstück 87 mm auf DN 75
- Dichtkappe DN 75/115/147
- DN 105/115/147
- 31 Sonderecken (z.B. für Dacherker)

## PRODUKTDATENBLATT

Halbrunde Dachrinne grau, braun, weiß, anthrazit RG 75, 100, 125, 150

### 4. Material:

Dachrinne, Fallrohre und Kunststoff-Formteile in den Farben grau, braun, anthrazit und weiß:

cadmiumfreies Polyvinylchlorid durchgefärbt

Temperaturbeständigkeit: bis +60 °C

Frostbeständigkeit: bis -40 °C (ohne äußere Belastung)

UV-Beständigkeit: Farbänderung überschreitet nicht Stufe 3 der Grauskala (DIN EN 607)

### 5. Normen:

Folgende Normen gelten für das Marley Halbrund-Dachrinnen-System:

Anforderungen in Anlehnung an DIN EN 607

Begriffe und Bemessungsgrundlagen gemäß DIN 18460

Entwässerungsanlagen für Gebäude und Grundstücke gemäß DIN 1986

Rinnenhalter für Hängedachrinnen gemäß DIN EN 1462

### 6. Kennzeichnung:

Die Kennzeichnung befindet sich auf der Dachrinne oder den Zubehörteilen

### 7. Sonstiges:

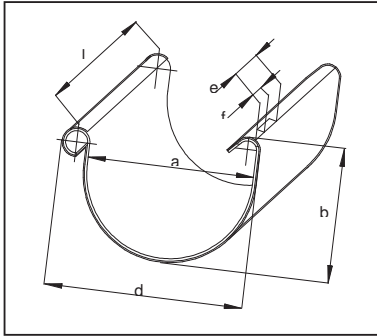
- |      |                                |   |
|------|--------------------------------|---|
| 7.1. | Qualitätsmanagement-System:    | Marley Deutschland GmbH ist nach DIN EN ISO 9001 (2000) zertifiziert.                     |
| 7.2. | Verpackungsverordnung:         | Duales System: Kunden-Nr. 13109<br>Interseroh: Vertrags-Nr. 25027                         |
| 7.3. | Kreislaufwirtschaftsgesetz:    | Produkte sind 100 % recyclingfähig  |
| 7.4. | Anwendungstechnische Beratung: | Marley Produktmanagement (Artikelbemaßungen nach Anforderung).                            |
| 7.5. | Lieferung:                     | über den Handel   |
| 7.6. | Reparaturfreundlichkeit:       | Der Austausch einzelner Teile im Marley Halbrund-Dachrinnensystem ist problemlos möglich. |
| 7.7. | Reinigung und Pflege:          | Das System ist pflege- und wartungsfrei.  |
| 7.8. | Farben:                        | braun RAL 8017, grau RAL 7037, weiß RAL 9001, anthrazit RAL 7016                          |
| 7.9. | Garantie*                      | 10 Jahre Marley Dachrinnengarantie  |

\*siehe Marley Garantiebedingungen [www.marley.de](http://www.marley.de)

PRODUKTDATENBLATT

Halbrunde Dachrinne grau, braun, weiß, anthrazit RG 75, 100, 125, 150

**Dachrinne RG 75, 100, 125, 150**



Das Nocke-Nut-System bei Dachrinne und Rinnenverbindungsschale sowie bei Dachrinne und den Ecken verhindert ein Verbeulen und Auseinanderrutschen bei Temperaturschwankungen.

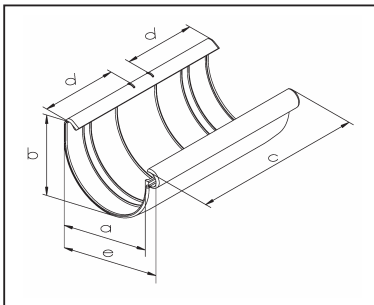
Abmessungen:

Maße (mm)	RG 75	RG 100	RG 125	RG 150
a	75	100	125	150
b	63	78	94	107
d	93	117	146	171
e	25	25	25	25
f	16	16	16	16

EAN 4002644 ...

Länge l (m)	RG 75	RG 100	RG 125	RG 150
grau	1	entfällt	070537	070551
	2	806051	070438	070452
	3	806068	070339	070353
	4	entfällt	070131	070155
braun	1	entfällt	075532	075556
	2	806082	075433	075457
	3	806099	075334	075358
	4	entfällt	075136	075150
weiß	1	entfällt	083520	083506
	2	806143	083483	083452
	3	806150	083278	083254
	4	entfällt	083223	083186
anthrazit	1	entfällt	085104	085111
	2	entfällt	085050	085098
	3	entfällt	085043	085081
	4	entfällt	085036	085074

**Rinnenverbindungsschale RG 75, 100, 125, 150**



Mit der Rinnenverbindungsschale lassen sich zwei halbrunde Dachrinnen verbinden (Nocke-Nut-System). Bei der Montage ist die Einstecktiefe 'd' zu beachten (siehe Montage-Anleitung).

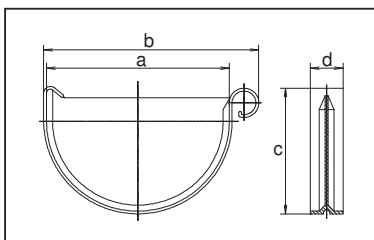
Abmessungen:

Maße (mm)	RG 75	RG 100	RG 125	RG 150
a	78	103	128	153
b	72	88	104	116
c	160	200	230	240
d	67	84	99	102
e	100	126	154	177

EAN 4002644 .

	RG 75	RG 100	RG 125	RG 150
grau	805849	070636	070650	070667
braun	805856	075631	075655	075662
weiß	805870	083681	083650	entfällt
anthrazit	entfällt	085128	085135	entfällt

**Endstücke für links und rechts mit Dichtung RG 100, 125, 150**



Mit einem Endstück lässt sich das Ende einer Dachrinne durch eine Steckverbindung verschließen. Endstücke sind nicht verwendbar bei Stutzen, Eckstücken oder der Rinnenverbindungsschale

Abmessungen:

Maße (mm)	RG 100	RG 125	RG 150
a	100	125	150
b	78	94	107
c	117	146	71
d	25	25	25

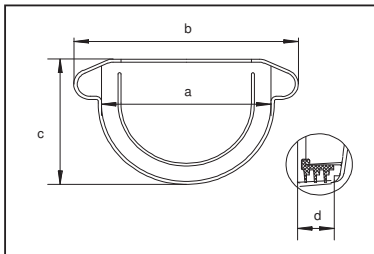
EAN 4002644 ...

	RG 100	RG 125	RG 150
grau	070735	070759	070766
braun	075730	075754	075761
weiß	083766	083759	entfällt
anthrazit	085159	085166	entfällt

PRODUKTDATENBLATT

Halbrunde Dachrinne grau, braun, weiß, anthrazit RG 75, 100, 125, 150

Endstück für links und rechts mit Dichtung RG 75



Mit einem Endstück lässt sich das Ende einer Dachrinne durch eine Steckverbindung verschließen. Endstücke sind nicht verwendbar bei Stützen, Eckstücken oder der Rinnenverbindungsschale

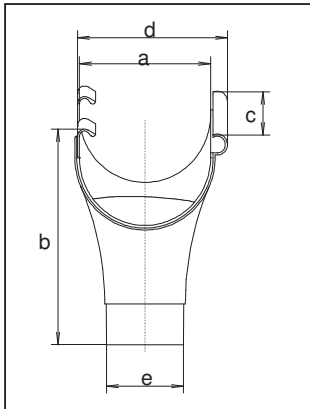
EAN 4002644 ...

	RG 75
grau	805283
braun	805344
weiß	805467
anthrazit	entfällt

Abmessungen:

Maße (mm)	RG 75
a	86
b	111
c	67
d	32,5

Stützen RG 75/53, 100/75, 125/105



Die Dachrinne wird ungeteilt durch den Stützen geführt, wobei ein Loch für den Wasserablauf in die Dachrinne gesägt oder gebohrt wird. Der Stützen kann über eine Fallrohrmuffe mit dem Fallrohr oder direkt mit einem Bogen verbunden werden.

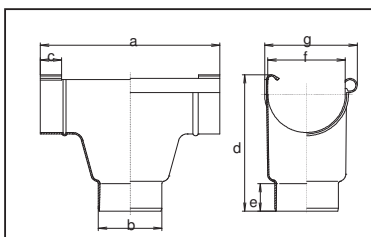
EAN 4002644

	RG/DN 75/53	RG/DN 100/75	RG/DN 125/105
grau	805290	070834	070865
braun	805351	075839	075860
weiß	805474	083827	083797
anthrazit	entfällt	085227	085258

Abmessungen:

Maße (mm)	RG/DN 75/53	RG/DN 100/75	RG/DN 125/105
a	77	103	128
b	153	194	179
c	150	180	250
d	90	125	153
e	∅ 53	∅ 75	∅ 105

Trichterstützen RG 125/75, RG 150/105



Die Dachrinne wird ungeteilt durch den Stützen geführt, wobei ein Loch für den Wasserablauf in die Dachrinne gesägt oder gebohrt wird. Der Stützen kann über eine Fallrohrmuffe mit dem Fallrohr oder direkt mit einem Bogen verbunden werden.

EAN 4002644 ...

	RG/DN 125/75	RG/DN 150/105
grau	070858	070872
braun	075853	075877
weiß	083780	entfällt
anthrazit	085234	entfällt

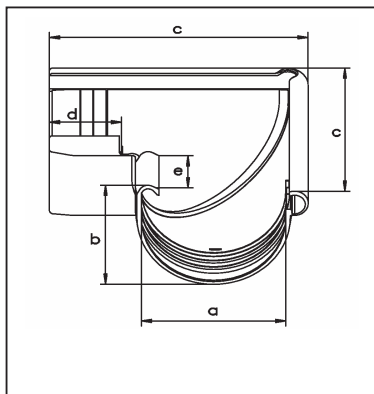
Abmessungen:

Maße (mm)	RG/DN 125/75	RG/DN 150/105
a	250	250
b	∅ 75	∅ 105
c	40	40
d	166	181
e	55	70
f	122	153
g	153	178

PRODUKTDATENBLATT

Halbrunde Dachrinne grau, braun, weiß, anthrazit RG 75, 100, 125, 150

**Außenecke RG 75, 100, 125, 150**



Mit der Außenecke werden (über das Nocke-Nut-System) zwei Dachrinnenenden verbunden. Bei der Montage ist die Einstecktiefe 'd' zu beachten (siehe Montage-Anleitung).

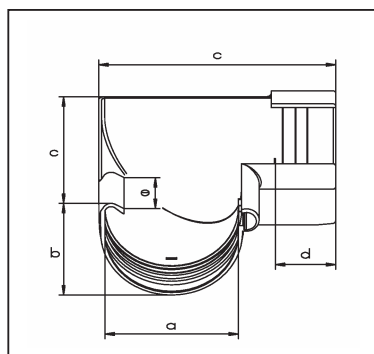
Abmessungen:

Maße (mm)	RG 75	RG 100	RG 125	RG 150
a	78	103	128	153
b	71	87	103	115
c	166	202	230	256
d	59	62	64	59
e	55	62	62	76

EAN 4002644 ...

	RG 75	RG 100	RG 125	RG 150
grau	805320	070933	070957	070964
braun	805382	075938	075952	075969
weiß	805504	083865	083858	entfällt
anthrazit	entfällt	085272	085289	entfällt

**Innenecke RG 75, 100, 125, 150**



Mit der Innenecke werden (über das Nocke-Nut-System) zwei Dachrinnenenden verbunden. Bei der Montage ist die Einstecktiefe 'd' zu beachten (siehe Montage-Anleitung).

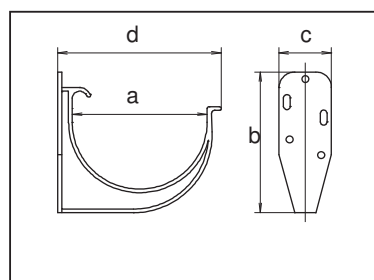
Abmessungen:

Maße (mm)	RG 75	RG 100	RG 125	RG 150
a	80	103	128	153
b	71	87	103	115
c	160	194	228	252
d	49	59	64	59
e	58	62	62	76

EAN 4002644 ...

	RG 75	RG 100	RG 125	RG 150
grau	805313	070971	070988	070995
braun	805375	075976	075983	075990
weiß	805498	083896	083889	entfällt
anthrazit	entfällt	085319	085326	entfällt

**Rinnenhalter RG 100, 125**



Die Rinnenhalter sind in einem Abstand zwischen 50 und 70 cm direkt am Stirnbrett zu befestigen und mit einer Richtschnur so auszurichten, dass die Dachrinne ein Gefälle von 2 bis 3 cm pro 10 m Rinnenlänge aufweist.

Abmessungen:

Maße (mm)	RG 100	RG 125
a	103	128
b	113	136
c	50	50
d	128	156

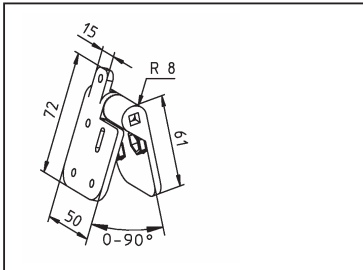
EAN 4002644 ...

	RG 100	RG 125
grau	071138	071152
braun	076133	076157
weiß	083940	083933
anthrazit	085340	085357

PRODUKTDATENBLATT

Halbrunde Dachrinne grau, braun, weiß, anthrazit RG 75, 100, 125, 150

Verstellwinkel für Rinnenhalter RG 100, 125

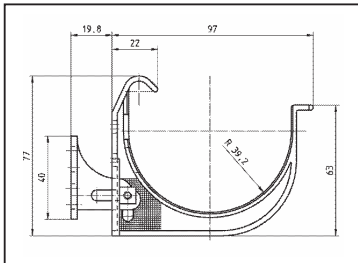


Der neue Verstellwinkel ist speziell für die Montage von den halbrunden Dachrinnen RG 100 und RG 125, an Block- oder Gartenhäusern mit rechtwinklig zur Dachneigung angebrachten Stirnbrettern, gedacht. Der Kunde kann so die gewünschte Halbrunddachrinne von Marley einfach und schnell an sein Blockhaus montieren kann.

EAN 4002644 ...

071183

Rinnenhalter, verstellbar RG 75



Der verstellbare Rinnenhalter ist in einem Abstand zwischen 50 und 70 cm direkt am Stirnbrett zu befestigen und mit einer Richtschnur so auszurichten, dass die Dachrinne ein Gefälle von 2 bis 3 cm pro 10 m Rinnenlänge aufweist.

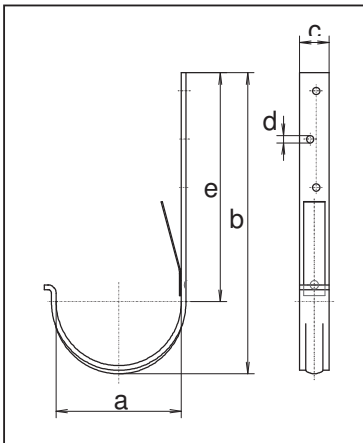
Der Rinnenhalter kann in einem Bereich bis 25° geneigt werden.

EAN 4002644 ...

RG 75

grau	805238
braun	805245
weiß	805207
anthrazit	entfällt

Rinneneisen, verzinkt und kunststoffbeschichtet RG 75, 100, 125, 150



Dieses Rinneneisen ist in der Rinnenfarbe lieferbar. Montiert werden die Rinneneisen in einem Abstand zwischen 50 und 70 cm und mit einer Richtschnur so ausgerichtet, dass sich auf 10 m Dachrinnenlänge ein Gefälle von 2 bis 3 cm ergibt (siehe Montage-Anleitung).

EAN 4002644 ...

	RG 75	RG 100	RG 125	RG 150
grau	805252	071336	071350	071374
braun	805269	076331	076355	076379
weiß	entfällt	084022	084015	entfällt
anthrazit	entfällt	085371	085388	entfällt
verzinkt	entfällt	071237	071251	071275

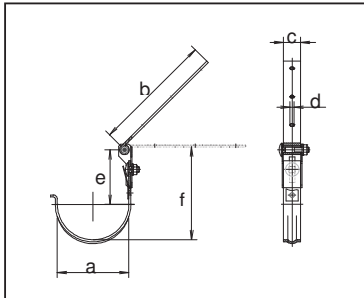
Abmessungen:

Maße (mm)	RG 75	RG 100	RG 125	RG 150
a	∅ 83	∅106	∅130	∅154
b	230	247	274	294
c	25	25	30	30
d	∅6	∅6	∅6	∅6
e	190	190	205	212

PRODUKTDATENBLATT

Halbrunde Dachrinne grau, braun, weiß, anthrazit RG 75, 100, 125, 150

**Rinneneisen, verzinkt und kunststoffbeschichtet RG 100, 125, 150, mit Drehgelenk**



Das verstellbare Rinneneisen ist im sichtbaren Bereich in der Rinnefarbe lieferbar. Montiert werden die Rinneneisen in einem Abstand zwischen 50 und 70 cm. Das Gefälle und die Neigung der Dachrinne ist nach der Montage einstellbar (s. Montage-Anleitung).

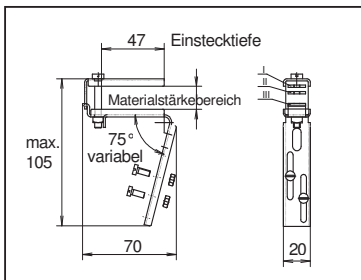
EAN 4002644 ...

	RG 100	RG 125
verzinkt	071404	071411
braun	076386	076393
weiß	083995	083988
anthrazit	085401	085418

Abmessungen:

Maße (mm)	RG 100	RG 125
a	∅106	∅130
b	180	180
c	25	25
d	∅6	∅6
e	81 (+15,-13)	81 (+15,-11)
<small>Mittelstellig.</small> f	139 (+15,-13)	139 (+15,-11)

**Well- und Stegplattenhalter, verzinkt, für Rinnenhalter RG 75, 100**

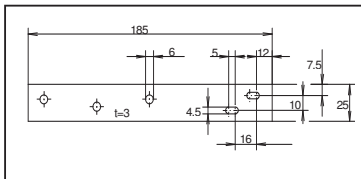


Zum Befestigen der Dachrinne bis RG 100 mit dem Rinnenhalter aus Kunststoff an Welle 8-130/3 und Profil 76/18 (kleingewellt) und an Stegdoppelplatten. Klemm-Möglichkeit für drei Materialstärkebereiche:  
 I bis 3,0 mm,  
 II bis 7,6 mm,  
 III bis 16,2 mm.

EAN 4002644 ...

081236

**Flacheisen, verzinkt**

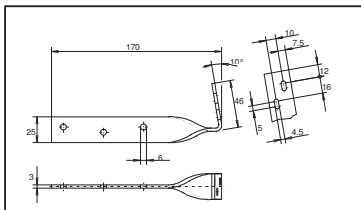


Zur Montage der RG 75 an der Dachfläche. Das Flacheisen wird mit dem Rinnenhalter verstellbar kombiniert und muss entsprechend der Dachneigung abgebogen werden.

EAN 4002644 ...

081267

**gekröpftes Eisen, verzinkt**



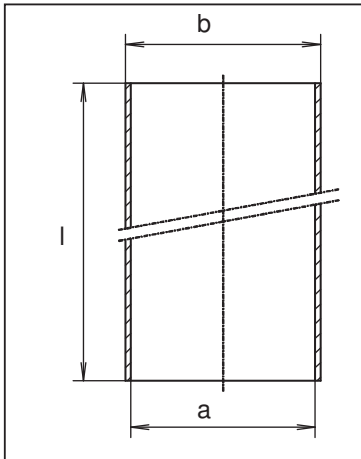
Zur Montage der RG 75 und RG 100 seitlich am Dachsparren. Das gekröpftes Eisen wird mit dem Rinnenhalter verstellbar kombiniert.

EAN 4002644 ...

081274

Halbrunde Dachrinne grau, braun, weiß, anthrazit RG 75, 100, 125, 150

**Fallrohr DN 53, 75, 105**



Fallrohre müssen mit einer separaten Rohrmuffe verbunden werden. Befestigung der Fallrohre mit Rohrschellen im Abstand von ca. 2m. Unter der Verbindung immer eine Fest-Schelle setzen.

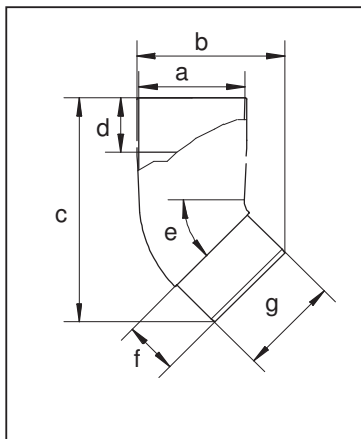
Abmessungen:

Maße (mm)	DN 53	DN 75	DN 105
a	∅ 50	∅ 72	∅ 102
b	∅ 53	∅ 75	∅ 105

EAN 4002644 ...

Länge	l (m)	DN 53	DN 75	DN 105
grau	1,0	080604	072517	072555
	2,0	080598	entfällt	entfällt
	2,5	entfällt	072319	072364
	3,0	080574	072111	072166
braun	1,0	081571	077512	077550
	2,0	081564	entfällt	entfällt
	2,5	entfällt	077314	077369
	3,0	081540	077116	077161
weiß	1,0	082639	084145	084077
	2,5	082615	084121	084060
	3,0	082608	084107	084053
	entfällt			
anthrazit	1,0	entfällt	085456	085517
	2,5	entfällt	085449	085500
	3,0	entfällt	085432	085494

**Bogen 45° DN 53, 75, 105**



Mit Hilfe des Bogens 45° sind Verbindungen zwischen Fallrohr und Stützen oder zwischen zwei Fallrohren möglich. Zur Verbindung von zwei Bögen muss ein Fallrohrstück oder der Bogenverbinder zwischengesetzt werden.

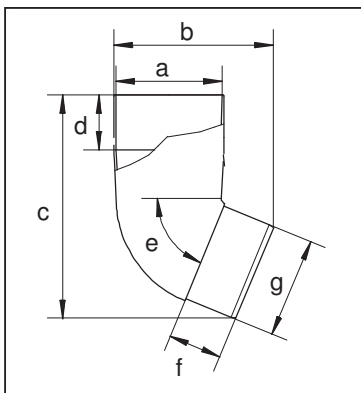
Abmessungen:

Maße (mm)	DN 53	DN 75	DN 105
a	53	75	106
b	81	109	110
c	130	166	218
d	38	44	53
e	45°	45°	45°
f	37	43	52
g	49	72	101

EAN 4002644 ...

	DN 53	DN 75	DN 105
grau	080703	073316	073361
braun	081700	078311	078366
weiß	082660	084220	084206
anthrazit	entfällt	085548	085296

**Bogen 67° DN 75, 105**



Mit Hilfe des Bogens 67° sind Verbindungen zwischen Fallrohr und Stützen oder zwischen zwei Fallrohren möglich. Zur Verbindung von zwei Bögen muss ein Fallrohrstück oder der Bogenverbinder zwischengesetzt werden.

Abmessungen:

Maße (mm)	DN 75	DN 105
a	75	106
b	119	158
c	166	214
d	44	53
e	67°	67°
f	43	52
g	72	101

EAN 4002644 ...

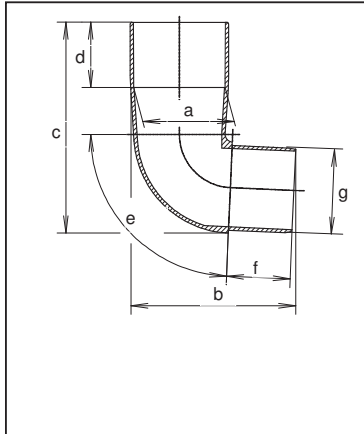
	DN 75	DN 105
grau	073415	073453
braun	078410	078458
weiß	084244	084213
anthrazit	085562	085302



PRODUKTDATENBLATT

Halbrunde Dachrinne grau, braun, weiß, anthrazit RG 75, 100, 125, 150

**Bogen 87° DN 53**



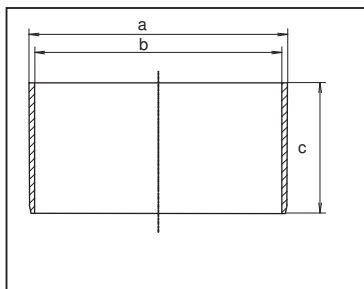
Mit Hilfe des Bogens 87° sind Verbindungen zwischen Fallrohr und Stützen oder zwischen zwei Fallrohren möglich. Zur Verbindung von zwei Bögen muss ein Fallrohrstück oder der Bogenverbinder zwischengesetzt werden.

EAN 4002644 ...	
DN 53	
grau	080710
braun	081717
weiß	082677
anthrazit	entfällt

Abmessungen:

Maße (mm)	DN 53
a	53
b	96
c	123
d	38
e	87°
f	37
g	49

**Bogenverbinder DN 53, 75, 105**



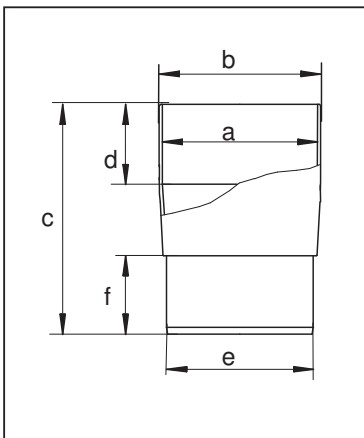
Mit dem Bogenverbinder werden zwei Bögen direkt miteinander verbunden.

EAN 4002644 ...			
	DN 53	DN 75	DN 105
grau	080734	073477	073491
braun	081731	078472	078496
weiß	082691	084268	084275
anthrazit	entfällt	085586	085593

Abmessungen:

Maße (mm)	DN 53	DN 75	DN 105
a	53	75	106
b	49	72	101
c	37	43	52

**Rohrmuffe DN 53, 75, 105**



Mit Hilfe der Rohrmuffe sind Verbindungen zwischen Fallrohr und Stützen oder zwischen zwei Fallrohren möglich.

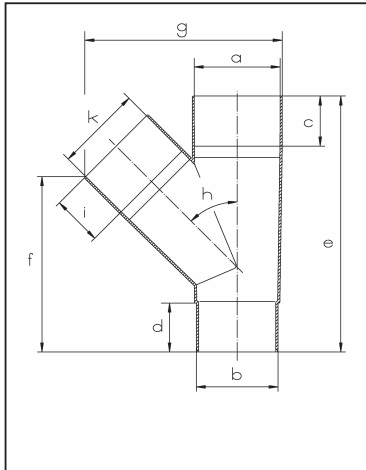
EAN 4002644 ...			
	DN 53	DN 75	DN 105
grau	080666	072715	072739
braun	081663	077710	077734
weiß	082318	084176	084183
anthrazit	entfällt	085524	085531

Abmessungen:

Maße (mm)	DN 53	DN 75	DN 105
a	53	75	106
b	57	79	110
c	104	120	135
d	38	44	47
e	49	72	101
f	37	43	46

Halbrunde Dachrinne grau, braun, weiß, anthrazit RG 75, 100, 125, 150

**Rohrabzweig DN 75/75, 105/75, 105/105 in 45°**



Mit den Rohrabzweigen lassen sich die Fallrohrsysteme miteinander verbinden, so dass ein seitlicher Zulauf in eine Hauptleitung möglich ist.

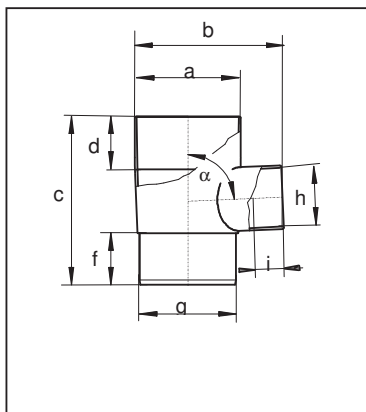
Abmessungen:

Maße (mm)	DN 75/75	DN 105/75	DN 105/105
a	Ø 76	Ø 106	Ø 106
b	Ø 72	Ø 101	Ø 101
c	49	72	57
d	59	77	66
e	225	270	285
f	153	174	188
g	174	206	234
h	45°	45°	45°
i	49	62	57
k	Ø 76	Ø 76	Ø 106

EAN 4002644 ...

	DN 75/75	DN 105/75	DN 105/105
grau	073606	073613	073637
braun	078601	078618	078632
weiß	084473	084480	084497
anthrazit	085647	085654	085661

**Rohrabzweig DN 53/53, 75/53, 105/53 in 87°**



Mit den Rohrabzweigen lassen sich die Fallrohrsysteme miteinander verbinden, so dass ein seitlicher Zulauf in eine Hauptleitung möglich ist.

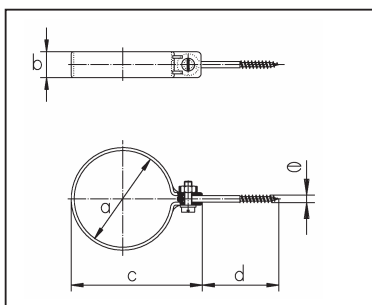
Abmessungen:

Maße (mm)	DN 53/53	DN 75/53	DN 105/53
a	Ø 53	Ø 76	Ø 106
b	100	122	153
c	137	235	255
d	37	44	53
α	87°	87°	87°
f	37	44	53
g	50	72	101
h	53	53	53
i	37	44	37

EAN 4002644 ...

	DN 53/53	DN 75/53	DN 105/53
grau	080796	080772	080789
braun	081793	081779	081786
weiß	082462	082479	082509
anthrazit	entfällt	entfällt	entfällt

**Rohrschelle mit Ringschraube DN 53, 75, 105**



Zur Befestigung der Rohrschelle im Mauerwerk ist ein 8-mm-Dübel erforderlich. Gewindeschraube, U-Scheibe, Mutter und Ringschraube 5,0 x 50 mm sind im Lieferumfang enthalten. Die Schraube vereinfacht die Montage und ermöglicht eine Los- oder Festschelle.

Abmessungen:

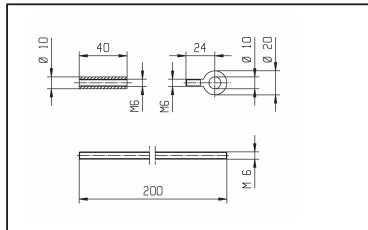
Maße (mm)	DN 53	DN 75	DN 105
a	Ø 53	Ø 75	Ø 106
b	18	20	25
c	77	99	134
d	60	60	60
e	Ø 5	Ø 5	Ø 5

EAN 4002644 ...

	DN 53	DN 75	DN 105
grau	080819	074214	074238
braun	081816	079219	079233
weiß	082356	084282	084299
anthrazit	entfällt	085609	085616

Halbrunde Dachrinne grau, braun, weiß, anthrazit RG 75, 100, 125, 150

**Ringschrauben-Set für Rohrschellen**

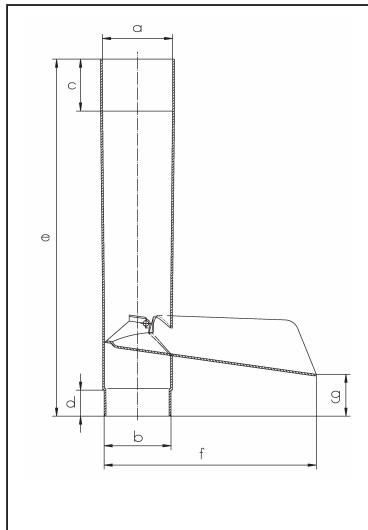


Die Verlängerung wird zusammen mit einer Fallrohrschelle montiert. Der Einsatzbereich sind Häuser mit einer zusätzlichen Wärmedämmung.

EAN 4002644 ...

508009

**Wasserablaufklappe DN 53, 75, 105**



Die Wasserablaufklappe wird ohne Zusatzteile in ein Fallrohr eingebaut. Bei nachträglicher Montage ist in der gewünschten Höhe ein entsprechend langes Fallrohr-Segment herauszuschneiden. Durch Schwenken der Klappe (nach oben oder unten) wird das Regenwasser in die Kanalisation oder z.B. eine Tonne geleitet.

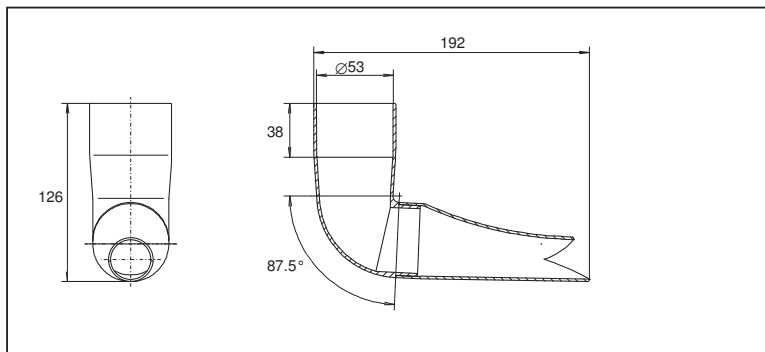
EAN 4002644 ...

	DN 53	DN 75	DN 105
grau	080680	073514	073538
braun	081687	078519	078533
weiß	082424	084442	084459
anthrazit	entfällt	085623	085630

Abmessungen:

Maße (mm)	DN 53	DN 75	DN 105
a	Ø 53	Ø 75	Ø 106
b	Ø 53	Ø 75	Ø 106
c	40	56	60
d	20	28	30
e	221	385	375
f	157	228	256
g	14	44	24

**Speier DN 53**



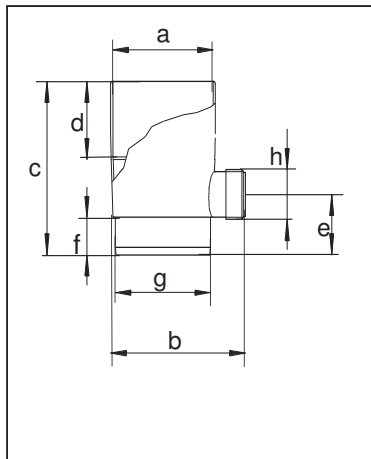
Der Speier lässt sich direkt am Stutzen oder dem Fallrohr DN 53 anbringen. Er muss mit dem Stutzen verklebt werden.

EAN 4002644 ...

grau	080765
braun	081762
weiss	082448
anthrazit	085968

Halbrunde Dachrinne grau, braun, weiß, anthrazit RG 75, 100, 125, 150

**Regensammler mit Überlaufstop DN 75, 105**



Mit Hilfe der Anreißschablone wird der Ausschnitt am Regenfallrohr angezeichnet und herausgesägt. Der Regensammler wird mit Dichtungen in das Fallrohr eingebaut (siehe beiliegende Montage-Anleitung).

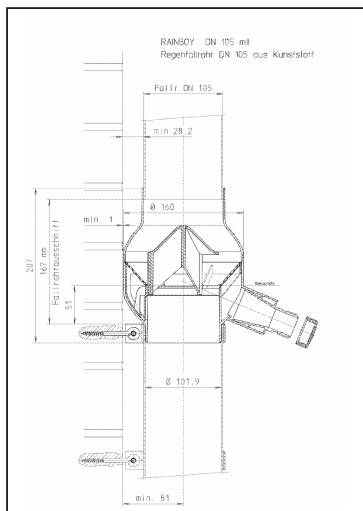
Abmessungen:

Maße (mm)	DN 75	DN 105
a	∅ 80	∅ 110
b	112	141
c	117	120
d	50	50
e	40	40
f	25	25
g	∅ 68	∅ 96
h	G 1"	G 1"

EAN 4002644 ...

	DN 75	DN 105
grau	074511	074535
braun	079516	079530
weiß	084381	084411
anthrazit	085678	085692

**Rainboy DN 87 - 105**

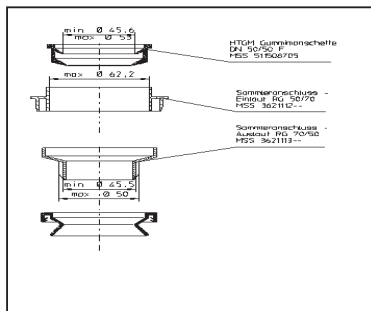


Regensammler mit Kunststofffilter-System und eingebautem Überlaufstop. Der Rainboy hat eine einfache Umstellung von Sommer- auf Winterbetrieb. Die Übergangsstücke für die unterschiedlichen Fallrohrgrößen von 87-105 mm liegen bei. Der Anschluss am Ablauf kann mit einem 3/4" Wasserschlauch (inkl. Tonnenanschluss), PE-Rohr 25 und 32 mm oder einem HT-Rohr DN 50 erfolgen.

EAN 4002644 ...

	DN 87-105
grau	074542
braun	079592

**Regensammleranschluss DN 53**



Für Fallrohre von 46,6 – 62,5 mm Außendurchmesser zu verwenden. Am unteren Übergang die Dichtung vom Regensammler RG 75 verwenden.

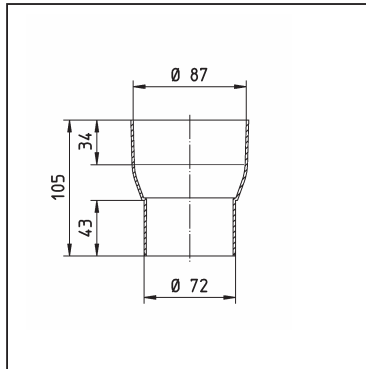
EAN 4002644 ...

079547

PRODUKTDATENBLATT

Halbrunde Dachrinne grau, braun, weiß, anthrazit RG 75, 100, 125, 150

**Reduzierstück DN 87/75**

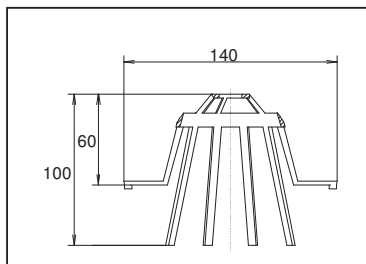


Als Übergang von 87 mm Metallfallrohre auf 75 mm Kunststofffallrohre.

EAN 4002644 ...

073675

**Laubfangkorb DN 75/ 105**

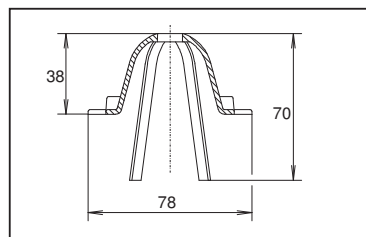


Der Laubfangkorb wird in den Stutzen der halbrunden Dachrinne eingesetzt und verhindert so eine Verstopfung des Fallrohres.

EAN 4002644 ...

071510

**Laubfangkorb DN 53**



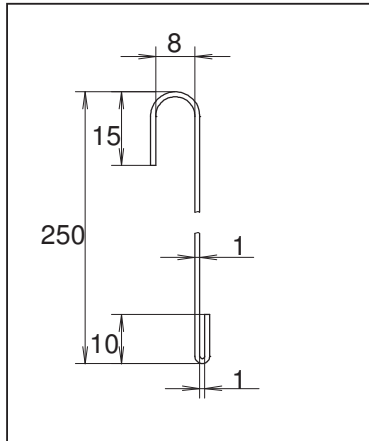
Der Laubfangkorb wird in den Stutzen der halbrunden Dachrinne eingesetzt und verhindert so eine Verstopfung des Fallrohres.

EAN 4002644 ...

080833

Halbrunde Dachrinne grau, braun, weiß, anthrazit RG 75, 100, 125, 150

**Traufstreifen für geneigte Dächer**

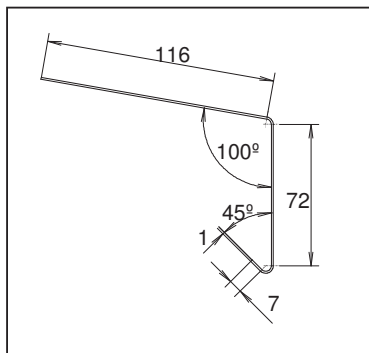


Traufstreifen für Steildach, er schützt das Bauwerk vor Regenwasser und Flugschnee und wird in Verbindung mit Rinneneisen zum Abbiegen eingesetzt. Die Feder des Rinneneisens ist zu kürzen und der Traufstreifen mit Pappnägeln zu befestigen.

EAN 4002644 ...

grau (2m) 074412  
 braun (2m) 079417

**Traufstreifen für Flachdächer und Balkone**

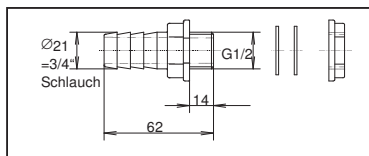


Diese Winkelausführung eignet sich ebenfalls beim Steildach in Verbindung mit verstellbaren Rinneneisen. Der Traufstreifen ragt dabei in die Dachrinne hinein. Die Feder des Rinneneisens ist zu kürzen und der Traufstreifen mit Pappnägeln zu befestigen.

EAN 4002644 ...

grau (2m) 074429  
 braun (2m) 079424

**Tonnenanschluss 3/4"**

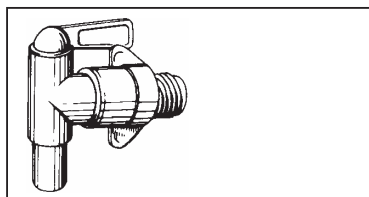


Mit dem Tonnenanschluss 3/4" können mehrere Regenwassertonnen miteinander verbunden werden. Die Schlüsselweite beträgt 27 mm.

EAN 4002644

079554

**Wasserhahn 3/4" für Wassertonnen**



Wasserhahn mit 3/4" Außengewinde für den Anschluss an eine Wassertonne.

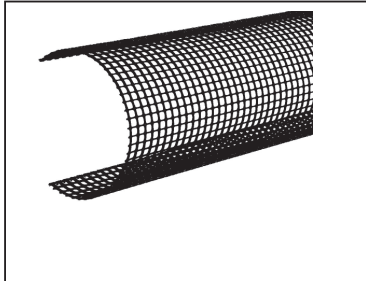
EAN 4002644

079561

PRODUKTDATENBLATT

Halbrunde Dachrinne grau, braun, weiß, anthrazit RG 75, 100, 125, 150

**Poly-Net-Laubstop**

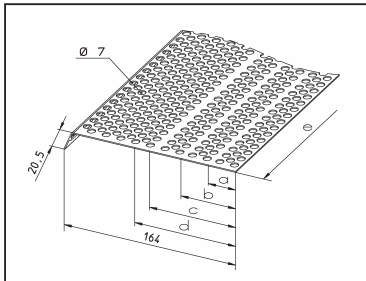


Poly-Net-Laubstop kann mit einer kräftigen Schere zugeschnitten werden. Er wird nach oben gewölbt eingebaut und klemmt durch seine Eigenspannung in der Dachrinne fest. Poly-Net-Laubstop kann für alle Dachrinnenformen verwendet werden. Die Breite der Größe 100-125 beträgt 295 mm und bei der Größe 150-180 ist es 450mm breit. Die Maschengröße ist 6x6mm.

EAN 4002644 ...

	100-125	150-180
2,00m	071398	071534

**Laubfrei RG 100 - 150**



Laubfrei schützt die Dachrinne vor Laub und Verschmutzung. Bei der glatten Abdeckung der Dachrinne kann sich kein Laub festsetzen. Die Montage erfolgt mit den mitgelieferten Kunststoffklammern an der Wulst der Dachrinne. Laubfrei kann an allen Dachrinnensystemen mit einer Wulst montiert werden. Die Markierungen auf der Unterseite dienen als Hilfe für den Zuschnitt bei kleineren Dachrinnen.

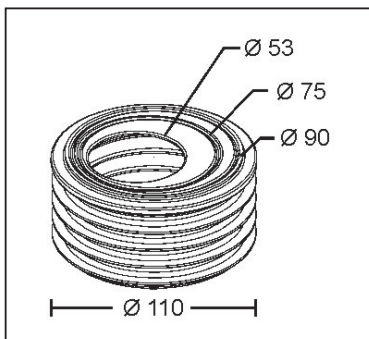
EAN 4002644 ...

	Für Dachrinnen RG 100-150	
2 x 1,00m		071572
2 x 2,00m		071565

Abmessungen:

Maße (mm)	RG 150	Zuschnitt für
a	26	RG 125
b	52	RG 100
c	82	RG 75
d	96	RG 70
e	1000/2000	

**Fallrohranschluss**



Gummimanschette für Fallrohranschlüsse an die Grundleitung (KG-Rohre DN 110). Mit der Gummimanschette können Fallrohre DN 53, DN 75, DN 90 an eine KG-Muffe oder an das KG-Spitzenende angeschlossen werden. Der Zuschnitt der erforderlichen Nennweite erfolgt mit einem Cuttermesser.

EAN 4002644 ...

	Für Fallrohre DN 53 – DN 90	
		088341

## Halbrunde Dachrinne grün, Kupfer- und Silberton RG 100, 125, 150

### 1. Systembeschreibung:

Die halbrunden Dachrinnen von Marley werden aus schlagzähen, cadmiumfreien Kunststoffen hergestellt. Sie verbinden höchste technische Anforderungen mit exklusivem Design. Die halbrunden Dachrinnen und Fallrohre werden im Co-Extrusionsverfahren hergestellt. Alle Zubehörteile werden aus

durchgefärbten Kunststoffen gefertigt. Das gesamte Dachrinnen-System wird nur mit Steckverbindungen montiert. Es muss nicht mehr gelötet werden. Zubehörteile wie Ecken oder die Rinnenverbindungsschale fixieren die Dachrinne mit einem speziellen Nocke-Nut-System. Ein Auseinanderrutschen oder Verbeulen bei Temperaturschwankungen

wird dadurch verhindert. Die auf den jeweiligen Anwendungsfall abgestimmten Rinneneisen bzw. -halter erleichtern die Systemmontage. Sie sind in einem Abstand zwischen 50 und 70 cm zu befestigen und mit einer Richtschnur so auszurichten, dass die Dachrinne ein Gefälle von 2-3 cm pro 10 m Rinnenlänge aufweist (siehe detaillierte Montageanleitung).

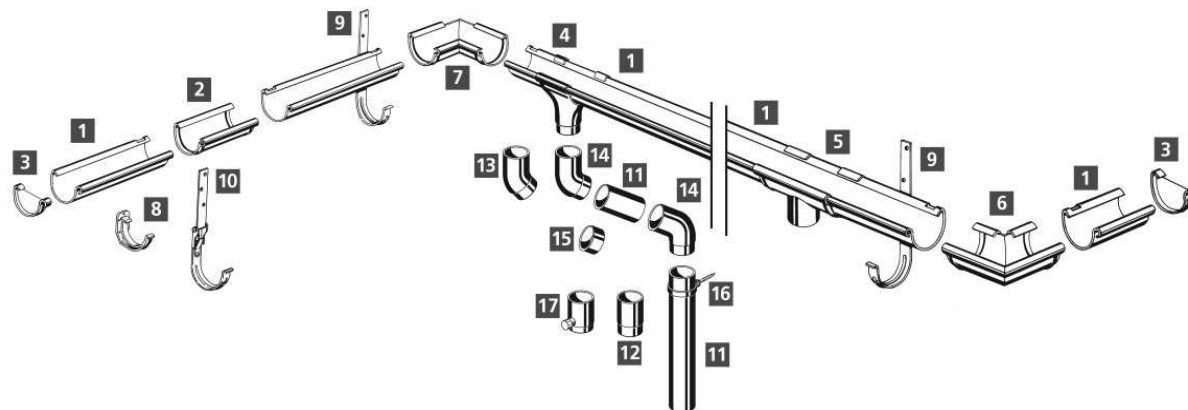
### 1.1 Vorteile des Systems auf einen Blick:

- enorm belastbar
- dauerhaft witterungsbeständige Farbgebung
- robuster, cadmiumfreier Kunststoff für lange Lebensdauer
- kontrollierter Dehnungsausgleich durch Nocke-Nut-System
- einfache, sichere Steckmontage (kein Löten)
- hohe Festigkeit
- reichhaltiges Zubehörprogramm

### 1.2 Bemessungstabelle Dachentwässerung nach DIN 18460

anzuschließende Dachgrundfläche/ Grundrissfläche in qm	Dachrinnen Richtgröße RG in mm	Fallrohr Richtgröße DN
bis 25 qm	RG 75/10-teilig	DN 53
bis 57 qm	RG 100/8teilig	DN 75
bis 97 qm	RG 125/7teilig	DN 105
bis 170 qm	RG 150/6teilig	DN 105

### 2. Abbildung:



### 3. Bauteile und Zubehör:

Dachrinnen und Zubehör RG 100, 125, 150

- 1 Dachrinnen 4m, 3m, 2m und 1m
- 2 Rinnen-Verbindungsschale
- 3 Endstück für links und rechts gleich
- 4 Stützen
- 5 Trichterstützen
- 6 Außenecke
- 7 Innenecke
- 8 Kunststoff-Rinnenhalter für Stirnbrettmontage
- 9 Rinneneisen, kunststoffbeschichtet
- 10 Rinneneisen, kunststoffbeschichtet mit Drehgelenk

Fallrohr und Zubehör

- 11 Fallrohre 3m, 2,5m, 1m
- 12 Rohrmuffe
- 13 Rohrbogen 45°
- 14 Rohrbogen 67°
- 15 Bogenverbinder
- 16 Rohrschelle mit Ringschraube
- 17 Regensammler mit Überlaufstop 3/4"

- 21 Traufstreifen für Flachdächer
- 22 Laubstop (schwarz)
- 23 Tonnen-Anschluss 3/4"
- 24 Wasserhahn für Wassertonnen
- 25 Wellplattenhalter für Rinnenhalter
- 26 Regensammler-Anschluss für Metallrohr DN 80/87

Sonderecken (z.B. für Dacherker)

Sonderzubehör (ohne Abbildung)

- 18 Laubfangkorb (schwarz) RG 70/100
- 19 Wasserablaufklappe
- 20 Traufstreifen für geneigte Dächer

Technische Änderungen vorbehalten.



ERROR: ioerror  
OFFENDING COMMAND: image

STACK:

-savelevel-